



KIM THU SÉT ALPS ESE 20, ALPS ESE 35.5, ALPS ESE 60

ADVANCED LIGHTNING
PROTECTION SYSTEMS LTD.



NF C
17-102: 2011



**KIM THU SÉT TIA TIÊN ĐẠO ALPS
ĐƯỢC THIẾT KẾ VÀ SẢN XUẤT TẠI ANH QUỐC**



www.alpsystemsLtd.com



Tel: 0286 276 1191 - Hotline: 0979 012 979 - www.chongset.com

VỀ CHÚNG TÔI

Advanced Lightning Protection Systems Ltd (ALPS) có trụ sở tại Vương quốc Anh, chuyên cung cấp các hệ thống chống sét tia tiên đạo (ESE) tiên tiến nhất để bảo vệ tài sản của người dùng trước các nguy cơ về sét.

Với sự kết hợp của lối thiết kế sáng tạo và công nghệ ESE hiện đại, các sản phẩm của chúng tôi luôn đem đến chất lượng hàng đầu trên thị trường.

Tại ALPS, các kỹ sư được đào tạo bài bản và giàu kinh nghiệm trực tiếp sản xuất các thiết bị ESE và đáp ứng tiêu chuẩn chất lượng ISO 9001.

Sản phẩm của ALPS đã được thử nghiệm bởi nhiều tổ chức thử nghiệm hàng đầu và tuân thủ theo tiêu chuẩn NF C 17-102: 2011 (tiêu chuẩn được sử dụng cho hệ thống ESE).

Sứ mệnh của chúng tôi là mang lại sự an toàn cho các công trình kiến trúc như: biệt thự, lâu đài, nhà xưởng, thủy điện, nhiệt điện, điện mặt trời, điện gió, sân bay, cầu cảng, viễn thông, ...

**ALPS LÀ ĐƠN VỊ DUY NHẤT CỦA VƯƠNG QUỐC ANH
SẢN XUẤT HỆ THỐNG CHỐNG SÉT TIA TIÊN ĐẠO ĐƯỢC
KIỂM NGHIỆM VÀ CHỨNG NHẬN CHẤT LƯỢNG ĐẦY ĐỦ**

KIM THU SÉT ALPS

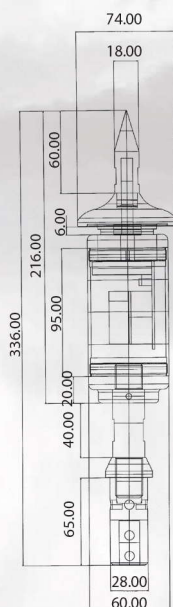
ALPS ESE 20

Mô tả

Kim ALPS ESE 20 có thời gian kích hoạt trước 20 μ s.

Bán kính bảo vệ - được xác nhận bởi Đại học Warwick:

H (m)	Protection Level			
	I	II	III	IV
2	15	17	20	23
3	22	26	31	35
4	30	35	41	46
5	37	43	51	58
6	37	44	52	59
8	38	45	53	61
10	39	46	55	62



Thông số kỹ thuật:

Tên: ALPS ESE 20

Tiêu chuẩn: NF C 17-102:2011

Thời gian kích hoạt: 20 μ s

Chất liệu: Thép không gỉ

Cân nặng: 2,9kg

Kích thước: 74 x 336mm

All weights & dimensions are approximate

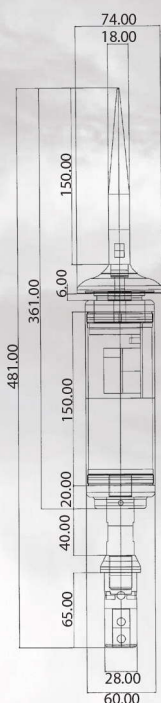
Tel: **0286 276 1191** - Hotline: **0979 012 979** - www.chongset.com

KIM THU SÉT ALPS

ALPS ESE 35.5

Mô tả

Chúng tôi đã thiết kế và chế tạo hệ thống ESE từ đầu đến cuối hoàn toàn tại Anh Quốc. Các thiết bị đều được sản xuất theo tiêu chuẩn chất lượng ISO 9001:2015 và được kiểm nghiệm theo tiêu chuẩn NF C 17- 102:2011.



Thông số kỹ thuật:

Tên: ALPS ESE 35.5

Tiêu chuẩn: NF C 17-102:2011

Thời gian kích hoạt: 35.5µ

Chất liệu: Thép không gỉ

Cân nặng: 3,1kg

Kích thước: 74 x 481mm

All weights & dimensions are approximate

Tel: **0286 276 1191** - Hotline: **0979 012 979** - www.chongset.com

KIM THU SÉT ALPS

ALPS ESE 35.5

Bán kính bảo vệ Rp của một thiết bị ALPS ESE được đưa ra dựa theo Tiêu chuẩn của Pháp NF C 17-102 (T9/2011).

Bán kính bảo vệ phụ thuộc vào thời gian T được đo trong phòng thí nghiệm cao thế, tùy thuộc vào từng cấp độ bảo vệ I, II, III hoặc IV và được tính toán theo hướng dẫn đánh giá rủi ro sét hoặc theo tiêu chuẩn (NF C 17-102 phụ lục A hoặc IEC 62305-2, UTE C 17-100-2 hoặc UTE C 17-108). Độ cao h là chiều cao tính từ kim thu sét đến chân cột đỡ kim (chiều cao tối thiểu = 2m).

Bán kính bảo vệ ALPS được tính theo phụ lục C theo tiêu chuẩn Pháp NF C 17-102. Đối với ALPS ESE, giá trị của T được sử dụng để tính toán bán kính là 35.5 μ s.
($T = T'SRAT - T'ESEAT = 366.9 - 331.4 = 35.5 \mu$ s)

ΔT	r values			
35.5 μ s	LVL I	LVL II	LVL III	LVL IV
	r = 20	r = 30	r = 45	r = 60

H (m)	Protection Level			
	I	II	III	IV
2	21	24	28	31
3	32	36	42	47
4	43	48	56	62
5	53	61	70	78
6	54	61	70	79
8	54	62	71	80
10	55	62	72	81

KIM THU SÉT ALPS

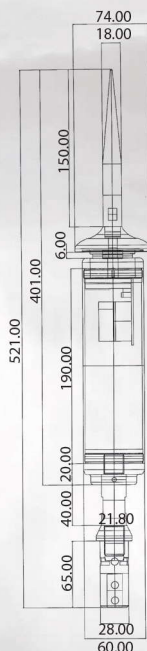
ALPS ESE 60

Mô tả

Kim ALPS ESE 60 có thời gian kích hoạt trước 60 μ s

Bán kính được thể hiện như dưới đây (được xác nhận bởi Đại học Warwick):

H (m)	Protection Level			
	I	II	III	IV
2	31	35	39	43
3	47	52	58	64
4	63	69	78	85
5	79	86	97	107
6	79	87	97	107
8	79	87	98	108
10	79	88	99	109



Thông số kỹ thuật:

Tên: ALPS ESE 60

Tiêu chuẩn NF C 17-102

Thời gian kích hoạt: 60 μ s

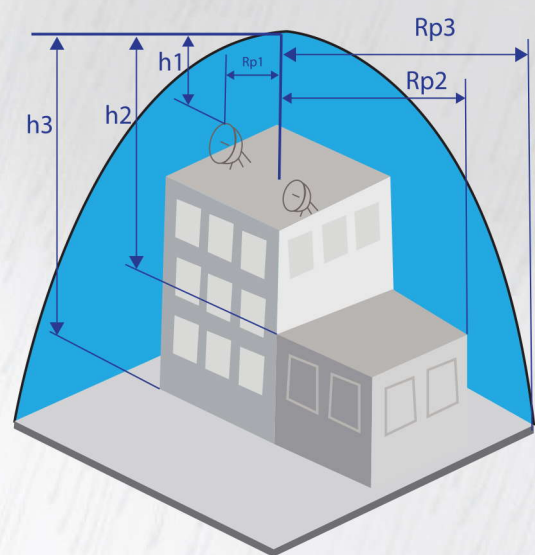
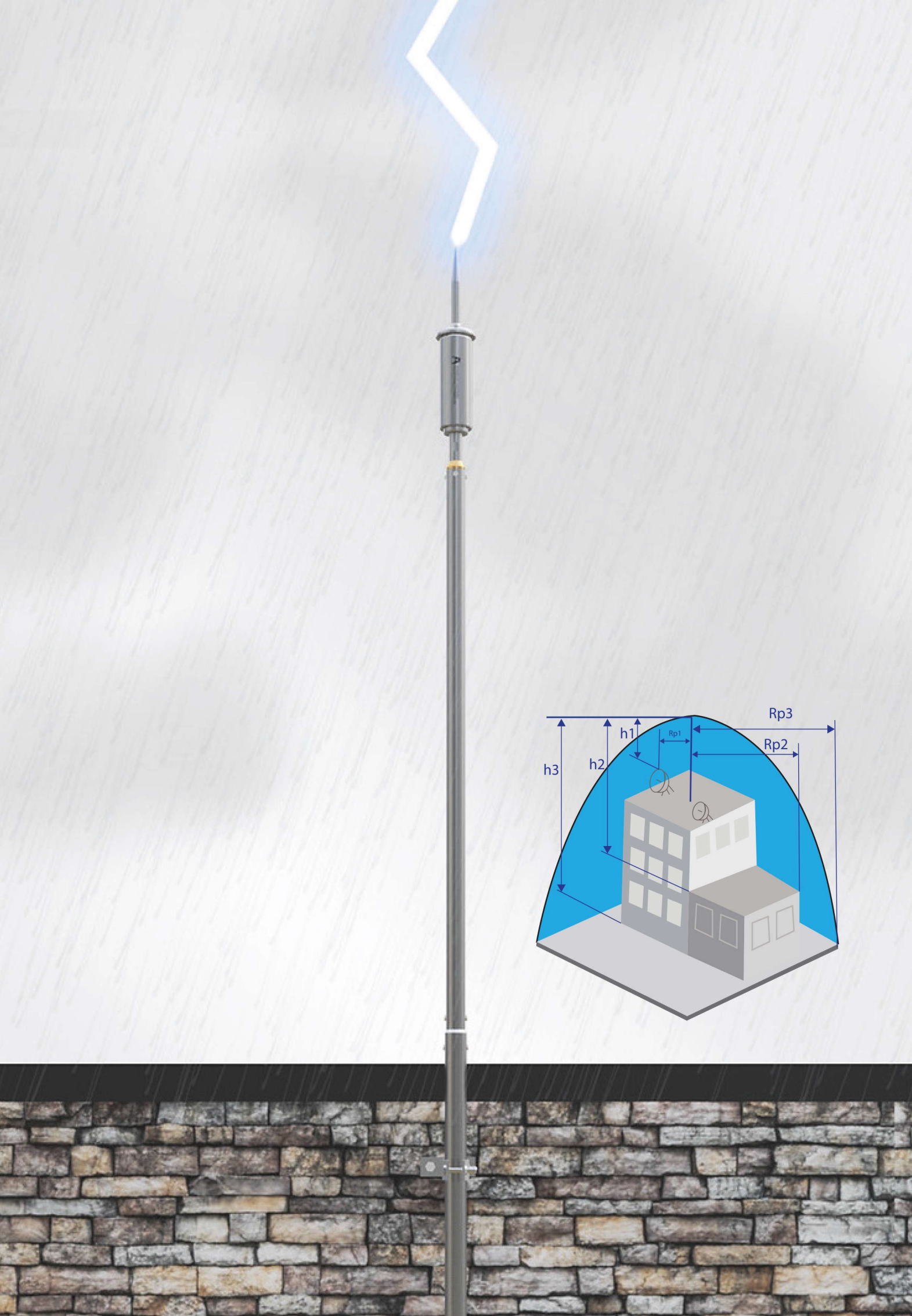
Chất liệu: Thép không gỉ

Cân nặng: 3,5kg

Kích thước: 74 x 521mm

All weights & dimensions are approximate

Tel: **0286 276 1191** - Hotline: **0979 012 979** - www.chongset.com



BỘ ĐẾM SÉT ALPS



Mô tả

Khi dòng sét được phóng xuống đất, bộ đếm sét ghi lại và đếm một cách chính xác.

Là một bộ đếm sét thông dụng, nó phù hợp với tất cả các thiết bị chống sét lan truyền, kim thu sét, ...

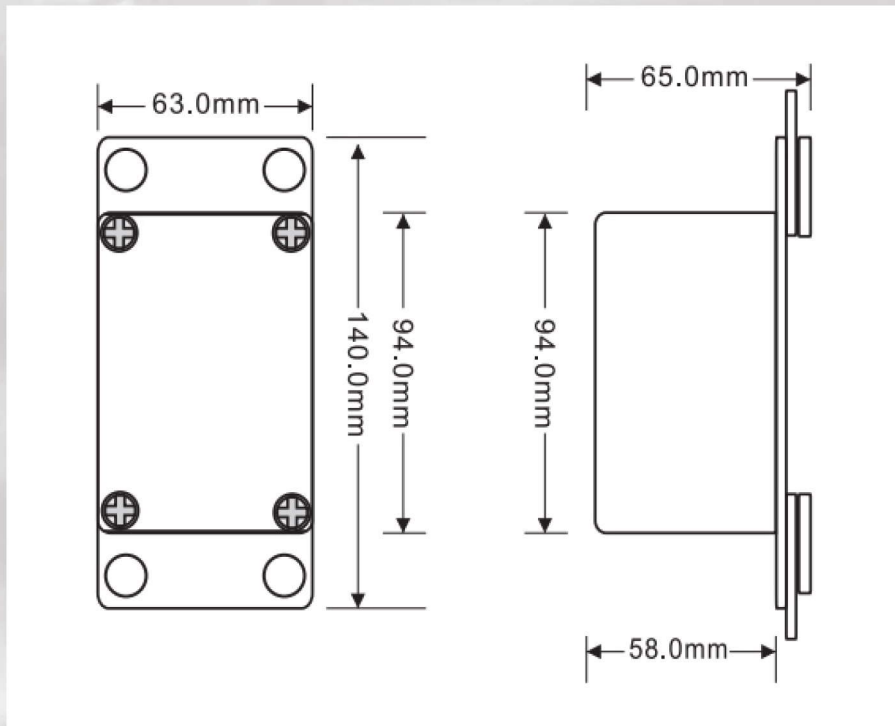
Là bộ đếm điện tử nên sau khi dòng sét được phóng xuống, số lần sét đánh đếm được sẽ hiển thị trên màn hình. Bộ đếm sét ALPS có ưu điểm chống nước, chống bụi tốt.

Bảo trì

Bộ đếm sét ALPS không cần bảo trì đặc biệt.

Hàng năm, kiểm tra dây nối đất của thiết bị chống sét lan truyền đường nguồn hoặc dây thoát sét của kim thu sét, để đảm bảo đoạn tiếp xúc kết nối tốt.

Khi màn hình hiển thị trống hoặc mờ, tiến hành tháo rời 4 ốc của lớp vỏ, mở vỏ và thay thế pin bên trong để tiếp tục quá trình sử dụng.



Thông số kỹ thuật:

Thông tin	Bộ đếm sét ALPS
Dòng điện tối thiểu (8/20 μ s)	$\geq 500A$
Số lần đếm được	0-999999 lần
Đường kính tối đa của dây dẫn	$D \leq 20mm$
Kích thước (dài rộng cao)	100x68x70mm
Độ ẩm cho phép	$\leq 95\%$
Nhiệt độ cho phép	-40~+85°C



**ADVANCED LIGHTNING
PROTECTION SYSTEMS LTD.**

Unit 3, Hare Street, Bilston, West Midlands,
WV14 7DX, United Kingdom

sales@alpsystemsLtd.com

01902 200687

www.alpsystemsLtd.com



f in



Tel: **0286 276 1191** - Hotline: **0979 012 979** - www.chongset.com